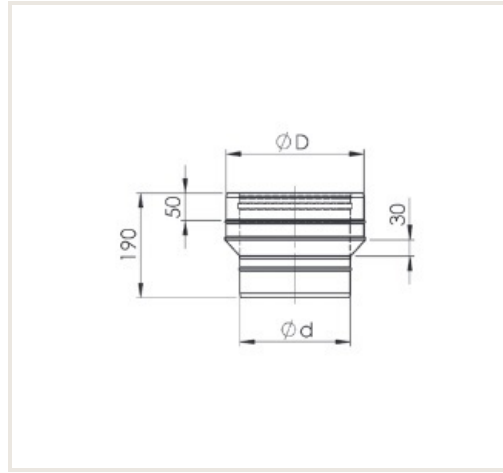


## DW apakšējais uzgalis HeatUp NTNT d.150/200



**Preces kods:** DH3002-0150-000-111H

**Kategorija:** Dubultu sienu dūmeni > Nerūdijančio plieno dūmtraukiai iš 316 plieno

**CENA : 47,60 €**

### Par precī

**Augstums, mm:** 190

**Platums, mm:** 200

**Dziļums, mm:** 200

### Apraksts

Jaunās konstrukcijas skursteņu izolācija ir 25 mm bieza, bet saglabā 50 mm biezā izolācijas materiāla īpašības. Pateicoties mazākam ārējam diametram skursteņi izskatās estētiski pievilcīgāki, vieglāka elementu montāža, katrā savienojumā ir termiskā kompensācija.

Izolācija tiek sasmalcināta un iepūsta jaunās konstrukcijas skursteņos. Pateicoties šai jaunajai tehnoloģijai, izolācijas blīvums ir lielāks par 180 kg / m<sup>3</sup>.

Iekšējā un ārējā caurule ir izgatavota no nerūsējošā tērauda (NPNP).

Darba temperatūra <= 450 ° C. Sistēma ir izturīga pret kvēpu aizdegšanos, piemērota ekspluatēšanai mitros apstākļos.

Piemērota sistēmām, kurās izmanto gāzveida, šķidro (izņemot ar sēra saturu > = 0,2 masas%) vai cieto kurināmo (izņemot akmeņogles un kūdru).