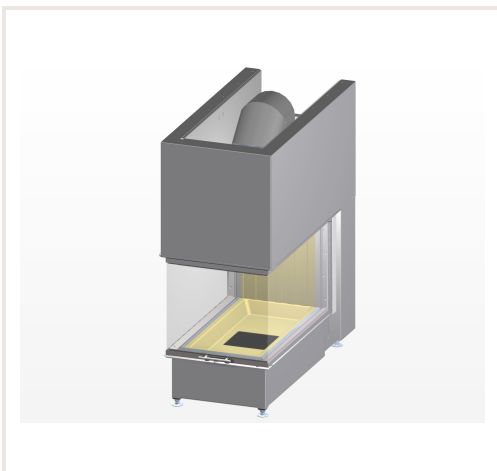


## Стальная топка каминная Spartherm ARTE U-90h-4S, d.200



**Код товара:** Z2SPA-1045826  
**Производитель:** Array  
**Категория:** Каминны > Стальные каминны

**ЦЕНА : 10 060,00 €**

### О продукте

**Производителя:**  
**Страна происхождения:**  
**Высота, мм:** 913  
**Ширина, мм:** 556  
**Глубина, мм:** 913  
**Мощность (кВт) до:** 16.9  
**Класс эффективности:**  
**Эффективность:** 78  
**Сделано из:**  
**Тип топлива:**  
**Диаметр дымохода, мм:**  
**Стеклопанель:**  
**Тип:**  
**отапливаемая (вентилируемая) площадь (м2) до:** 150  
**Гарантийный срок, год:** 5

### Описание

SPARTHERM предлагает на Ваш выбор современные каминные вставки с долгим сроком службы, впечатляющие своими техническими и конструктивными характеристиками. Linea создает четкие, но в то же время ненавязчивые контуры, поскольку каминная топка должна подчеркивать красоту огня – а не наоборот. Максимальная функциональность в сочетании с современным, элегантным стилем всегда была и остается нашей целью.

#### Характеристики:

- дверь открывается вверх;
  - высота дверки 554 мм, ширина 913 / 556 / 913 мм;
  - Камин оснащен системой "чистое стекло" и полностью регулируемой системой вторичного дожига, позволяющей достигать высоких показателей теплоотдачи;
  - подача воздуха на первичный и вторичный дожиг регулируется независимо друг от друга. Вторичный дожиг воздуха в топочной камере обеспечивает эффективное сжигание с низким уровнем выброса вредных веществ;
  - Толщина стали на всевозможных участках топки разная, в зависимости от температурного напряжения, и достигает 8мм;
  - шамотный кирпич внутри топки увеличивает температуру в топке, накапливает это тепло во время работы и длительное время излучает его после окончания процесса горения;
  - диапазон тепловой мощности: 9,1-16,9кВт, номинальная мощность: 13кВт
- Гарантийный срок для на корпус каминной топки до 5 лет.